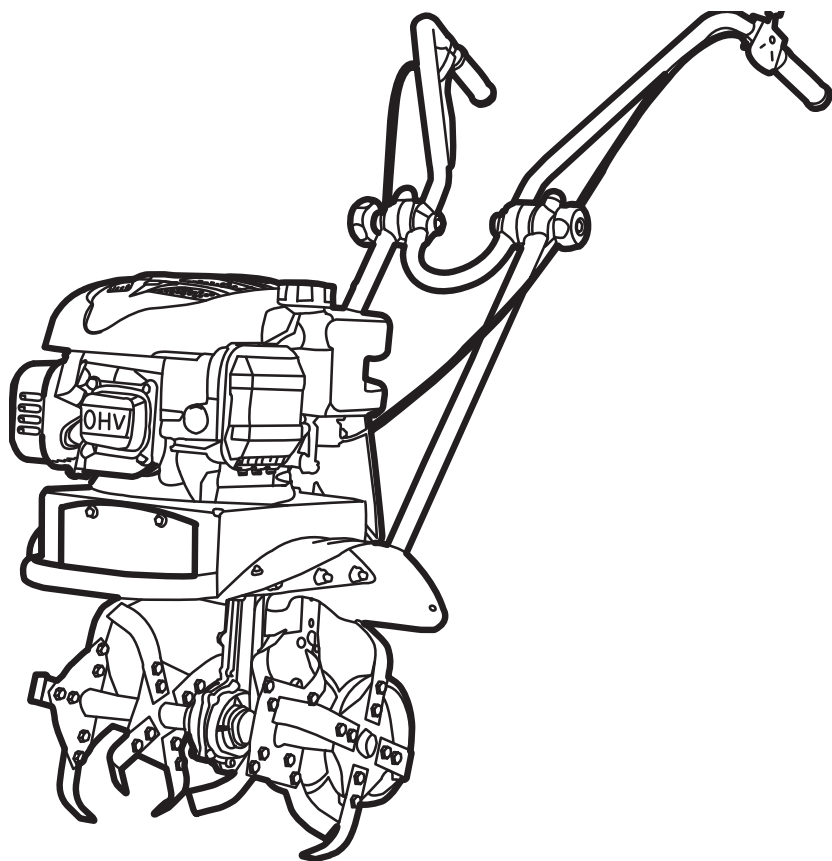


СНАМРІОН®

РУКОВОДСТВО ПО ЭКСПЛУАТАЦИИ МОТОКУЛЬТИВАТОР BC4401



СОДЕРЖАНИЕ

1. ТЕХНИЧЕСКИЕ ХАРАКТЕРИСТИКИ.....	3
2. ВВЕДЕНИЕ	4
3. ЗНАКИ БЕЗОПАСНОСТИ, УПРАВЛЕНИЯ И ИНФОРМАЦИИ.....	5
4. ИСПОЛЬЗОВАНИЕ ПО НАЗНАЧЕНИЮ.....	6
5. ОБЩИЕ ПРАВИЛА ТЕХНИКИ БЕЗОПАСНОСТИ	7
6. ТРЕБОВАНИЯ ТЕХНИКИ БЕЗОПАСНОСТИ ВО ВРЕМЯ ЭКСПЛУАТАЦИИ	9
7. ОСНОВНЫЕ УЗЛЫ И ОРГАНЫ УПРАВЛЕНИЯ.....	10
8. СБОРКА.....	12
Комплектность	12
9. ПОДГОТОВКА К РАБОТЕ И ЭКСПЛУАТАЦИЯ	15
Подготовка к работе.....	15
Моторное масло	15
Трансмиссионное масло.....	17
Запуск двигателя	18
Остановка двигателя.....	19
Обкатка мотокультиватора	19
Культивация	19
Работа с дополнительным оборудованием	20
10. ТЕХНИЧЕСКОЕ ОБСЛУЖИВАНИЕ.....	21
Виды работ и сроки технического обслуживания.....	21
Замена моторного масла	24
Обслуживание воздушного фильтра.....	25
Обслуживание топливного бака.....	26
Регулировка зазоров клапанов	27
Обслуживание свечи зажигания	27
Обслуживание редуктора	28
Обслуживание ремня привода.....	28
Регулировка троса сцепления.....	30
11. ХРАНЕНИЕ, ТРАНСПОРТИРОВАНИЕ, РЕАЛИЗАЦИЯ И УТИЛИЗАЦИЯ	31
12. ПОИСК И УСТРАНЕНИЕ НЕИСПРАВНОСТЕЙ.....	33

1. ТЕХНИЧЕСКИЕ ХАРАКТЕРИСТИКИ

	Характеристики	BC4401
МОТОКУЛЬТИВАТОР	Вес нетто/брутто, кг	28 / 31
	Тип привода вала фрез	Ременный + шестеренчатый
	Ширина вспашки, мм	380
	Диаметр фрез, мм	270
	Глубина вспашки, мм	100-270
	Гарантированный уровень шума, дБА	96
	Механизм редуктора	Червячно-шестеренчатый
	Тип масла в редукторе	Трансмиссионное API GL-5 SAE85W90
	Объем масла в редукторе, л	0,08
	Частота вращения выходного вала редуктора, (об/мин)	138
ДВИГАТЕЛЬ	Тип двигателя	Одноцилиндровый, четырехтактный, с воздушным охлаждением и верхним расположением клапанов
	Модель двигателя	G140VK/2-1
	Рабочий объем двигателя, см ³	139
	Диаметр цилиндра х ход поршня, мм	65×42
	Максимальная мощность, л.с. (кВт) / (об/мин)	4 (3) / 3600
	Максимальный крутящий момент, Нм / (об/мин)	7 / 2500
	Обороты без нагрузки, (об/мин)	3600
	Обороты холостого хода, (об/мин)	1800±150
	Тип топлива	Бензин АИ-92 неэтилированный
	Объем топливного бака, л	0,9
	Максимальный удельный расход топлива, (г/кВт•ч)	≤395
	Тип масла в картере двигателя	CHAMPION SAE30/ SAE10W-40
	Объем масла в картере двигателя, л	0,55
	Система зажигания	TCI
Тип свечи зажигания	F7RTC	
Способ запуска	Ручной	

2. ВВЕДЕНИЕ

Уважаемый пользователь!

Благодарим за покупку продукции CHAMPION. В данном руководстве приведены правила эксплуатации мотокультиватора CHAMPION. Перед началом работ внимательно прочтите руководство. Эксплуатируйте устройство в соответствии с правилами и с учетом требований безопасности, а так же руководствуясь здравым смыслом. Сохраните руководство, при необходимости Вы всегда можете обратиться к нему.

Продукция CHAMPION отличается высокой мощностью и производительностью, продуманным дизайном и эргономичной конструкцией, обеспечивающей удобство её использования. Линейка техники CHAMPION регулярно расширяется новыми устройствами, которые постоянно совершенствуются.

Производитель оставляет за собой право без предварительного уведомления вносить изменения в комплектность, конструкцию отдельных узлов и деталей, не ухудшающие качество устройства. В связи с этим происходят изменения в технических характеристиках, и содержание руководства может не полностью соответствовать приобретенному устройству. Имейте это в виду, изучая руководство по эксплуатации*.

Внешний вид продукции может отличаться от изображения на титульном листе руководства по эксплуатации.

(*) С последней версией руководства по эксплуатации можно ознакомиться на сайте www.championtool.ru

3. ЗНАКИ БЕЗОПАСНОСТИ, УПРАВЛЕНИЯ И ИНФОРМАЦИИ

Знаки безопасности, управления и информации размещены на мотокультиваторе в виде наклеек, либо нанесены рельефно на корпусе.

	Запрещено работать на склонах более 15°		Не трогать руками
	Предупреждение! Осторожно! Внимание!		Осторожно! Горячие поверхности
	Осторожно! Возможен отскок посторонних предметов		Не подставляйте во время работы руки или ноги под фрезы. Опасность получения тяжелой травмы
	Прочтите руководство по эксплуатации перед началом работы		Носите прочную обувь на не скользящей подошве. Запрещается работать босиком или в обуви с открытым верхом
	При работе надевайте защитные очки, наушники, надевайте защитную каску, если есть опасность падения предметов и ушиба головы		Работайте в защитных перчатках
	Снимайте колпачок высоковольтного провода со свечи зажигания при проведении ремонта или технического обслуживания		Не прикасайтесь к глушителю, пока он горячий
	Убедитесь в отсутствии утечки топлива. Запрещается заправка топливного бака при работающем двигателе		Выхлопные газы содержат угарный газ (СО), опасный для Вашего здоровья. Запрещается эксплуатация в закрытых помещениях без хорошей вентиляции

РАСШИФРОВКА СЕРИЙНОГО НОМЕРА

XXAABVCCDDDDD

XX - Код производителя
 AA - Номер модели
 BV - Год производства
 CC - Месяц производства
 DDDDD - Уникальный номер модели

4. ИСПОЛЬЗОВАНИЕ ПО НАЗНАЧЕНИЮ

Мотокультиватор (далее по тексту мотокультиватор или устройство) предназначен для непрофессионального использования. Может использоваться для обработки песчаной и глинистой почвы для посадки овощных культур с соблюдением всех требований Руководства по эксплуатации.



Мотокультиватор сконструирован таким образом, что он безопасен и надежен, если эксплуатируется в соответствии с Руководством. Прежде чем приступить к эксплуатации мотокультиватора прочтите и усвойте Руководство по эксплуатации. Если Вы этого не сделаете, результатом может явиться травма или повреждение устройства.



ВНИМАНИЕ!

Использование мотокультиватора в любых других целях, не предусмотренных настоящим руководством, является нарушением условий безопасной эксплуатации и прекращает действие гарантийных обязательств поставщика. Производитель и поставщик не несут ответственности за повреждения, возникшие вследствие использования мотокультиватора не по назначению. Выход мотокультиватора из строя при использовании не по назначению не подлежит ремонту по гарантии.



ВНИМАНИЕ!

Используйте для ремонта и обслуживания расходные материалы, рекомендованные заводом-изготовителем и оригинальные запасные части. Использование не рекомендованных расходных материалов, не оригинальных запчастей лишает Вас права на гарантийное обслуживание мотокультиватора.

5. ОБЩИЕ ПРАВИЛА ТЕХНИКИ БЕЗОПАСНОСТИ

Внимательно прочтите данное руководство. Ознакомьтесь с устройством прежде, чем приступать к эксплуатации. Ознакомьтесь с работой органов управления. Знайте, что делать в экстренных ситуациях. Обратите особое внимание на информацию, которой предшествуют следующие заголовки:



ПРЕДУПРЕЖДЕНИЕ!

Невыполнение требования руководства приведет к смертельному исходу или получению серьезных травм.



ОСТОРОЖНО!

Невыполнение требования руководства приведет к получению травм средней тяжести.



ВНИМАНИЕ!

Невыполнение требования руководства приведет к повреждению устройства.



ПРИМЕЧАНИЕ!

Указывает на информацию, которая будет полезна при эксплуатации устройства.

1. Прежде чем начать работу в первый раз, получите инструктаж продавца или специалиста, как следует правильно обращаться с устройством, при необходимости пройдите курс обучения.
2. Несовершеннолетние лица к работе с устройством не допускаются, за исключением лиц старше 16 лет, проходящих обучение под надзором.
3. Эксплуатируйте устройство в хорошем физическом и психическом состоянии. Не пользуйтесь устройством в болезненном или утомленном состоянии, или под воздействием каких-либо веществ, медицинских препаратов, способных оказать влияние на физическое и психическое состояние.



ПРЕДУПРЕЖДЕНИЕ!

Не работайте с устройством в состоянии алкогольного или наркотического опьянения или после употребления сильно действующих лекарств.

4. Работайте только в дневное время или при хорошем искусственном освещении.
5. Устройство разрешается передавать или давать во временное пользование (напрокат) только тем лицам, которые хорошо знакомы с данной моделью и обучены обращаться с ней. При этом обязательно должно прилагаться руководство по эксплуатации.
6. Не начинайте работать, не подготовив рабочую зону и не определив беспрепятственный путь на случай эвакуации.
7. Не рекомендуется работать устройством в одиночку. Позаботьтесь о том, чтобы во время работы на расстоянии слышимости кто-то находился, на случай если Вам понадобится помощь.



ПРЕДУПРЕЖДЕНИЕ!

! При неблагоприятной погоде (дождь, снег, лед, ветер, град) рекомендуется отложить проведение работ – существует повышенная опасность несчастного случая!

8. Посторонние люди, дети и животные должны находиться на безопасном расстоянии вне рабочей зоны. Запрещается находиться ближе 15 м от работающего устройства.
9. Проверяйте устройство перед работой, чтобы убедиться, что все рукоятки, крепления и предохранительные приспособления находятся на месте и в исправном состоянии.

10. Храните устройство в закрытом месте, недоступном для детей.
11. Работайте в плотно облегающей одежде. Не носите широкую одежду и украшения, так как они могут попасть в движущиеся части устройства.
12. Наденьте прочные защитные перчатки. Перчатки снижают передачу вибрации на Ваши руки. Продолжительное воздействие вибрации может вызвать онемение пальцев и другие болезни.
13. Носите прочную обувь на не скользящей подошве для большей устойчивости. Не работайте с устройством босиком или в открытой обуви.
14. Всегда используйте защитные очки при работе.
15. Во избежание повреждения органов слуха рекомендуется во время работы с устройством использовать защитные наушники.
16. Не вносите изменения в конструкцию устройства. Производитель и поставщик снимают с себя ответственность за возникшие в результате этого последствия (травмы и повреждения устройства).
17. Всегда руководствуйтесь здравым смыслом. Невозможно предусмотреть все ситуации, которые могут возникнуть перед Вами. Если Вы в какой-либо ситуации почувствовали себя неуверенно, обратитесь за советом к специалисту: дилеру, механику авторизованного сервисного центра, опытному пользователю.

6. ТРЕБОВАНИЯ ТЕХНИКИ БЕЗОПАСНОСТИ ВО ВРЕМЯ ЭКСПЛУАТАЦИИ

1. ПОЖАРНАЯ БЕЗОПАСНОСТЬ.

- 1.1. Топливо является легко воспламеняемым и взрывоопасным веществом. Не курите, не допускайте наличия искр и пламени в зоне хранения топлива и при заправке двигателя. Перед заправкой и техническим обслуживанием заглушите двигатель и убедитесь в том, что он остыл.
- 1.2. Не запускайте двигатель при наличии запаха топлива.
- 1.3. Не работайте с устройством, если топливо было пролито во время заправки. Перед запуском тщательно протрите поверхность двигателя от случайно пролитого топлива.
- 1.4. Для очистки деталей используйте только невоспламеняющийся растворитель, не используйте бензин.

2. ЭЛЕКТРИЧЕСКАЯ БЕЗОПАСНОСТЬ.

- 2.1. Не запускайте двигатель, когда неисправность системы зажигания вызывает пробой и искрение.

3. ХИМИЧЕСКАЯ БЕЗОПАСНОСТЬ.

- 3.1. Избегайте контакта с топливом. Возможно раздражение кожных покровов, слизистой оболочки глаз, верхних дыхательных путей, или аллергические реакции при индивидуальной непереносимости. Частый контакт с топливом может привести к острым воспалениям и хроническим экземам.
- 3.2. Никогда не вдыхайте выхлопные газы. Выхлопные газы содержат угарный газ, который не имеет цвета и запаха, и является очень ядовитым. Попадание угарного газа в органы дыхания может привести к

потере сознания или к смерти.

- 3.3. Никогда не запускайте двигатель внутри помещения или в плохо проветриваемых местах.

4. ФИЗИЧЕСКАЯ БЕЗОПАСНОСТЬ (ТРАВМЫ).

- 4.1. Всегда твердо стойте на земле, не теряйте равновесия. Перед началом работы осмотритесь, нет ли на участке препятствий, о которые Вы можете споткнуться и упасть.
- 4.2. Держите устройство двумя руками.
- 4.3. Следите, чтобы ноги/руки не располагались вблизи рабочих органов и вращающихся частей.
- 4.4. Всегда сохраняйте безопасную дистанцию относительно других людей, которые работают вместе с Вами.
- 4.5. Соблюдайте особую осторожность, когда Вы меняете направление движения.
- 4.6. Соблюдайте особую осторожность при выполнении работ в стесненных условиях (в ограниченном пространстве).
- 4.7. Не дотрагивайтесь до горячего глушителя и ребер цилиндра, так как это может привести к серьезным ожогам.
- 4.8. Заглушите двигатель перед перемещением устройства с одного места на другое.
- 4.9. Все работы по техническому обслуживанию и ремонту проводите при неработающем двигателе.
- 4.10. Во избежание случайного запуска двигателя, перед выполнением работ по техническому обслуживанию снимите колпачок высоковольтного провода со свечи зажигания.

5. ТЕХНИЧЕСКАЯ БЕЗОПАСНОСТЬ (УСТРОЙСТВО).

- 5.1. Не работайте с устройством, если ребра цилиндра и глушитель загрязнены.
- 5.2. Перед запуском двигателя следите за тем, чтобы рабочие органы устройства не соприкасались с посторонними предметами.

6. ЭКОЛОГИЧЕСКАЯ БЕЗОПАСНОСТЬ.

Помните о необходимости охраны окружающей среды и экологии. Прежде чем слить какие-либо

жидкости, выясните правильный способ их утилизации. Соблюдайте правила охраны окружающей среды при утилизации моторного масла, трансмиссионного масла, топлива и фильтров.

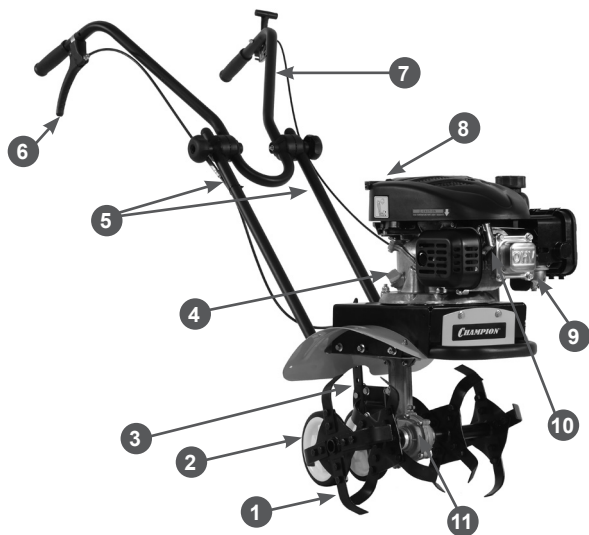


ВНИМАНИЕ!

Пользователь несет персональную ответственность за возможный вред здоровью и имуществу третьих лиц в случае неправильного использования устройства или использования его не по назначению.

7. ОСНОВНЫЕ УЗЛЫ И ОРГАНЫ УПРАВЛЕНИЯ

Расположение основных узлов и органов управления представлено на Рис. 1, 2.



1. Фрезы
2. Колеса транспортировочные
3. Сошник
4. Крышка-щуп маслосазливной горловины
5. Стойки рабочих рукояток
6. Рычаг сцепления
7. Рукоятки рабочие
8. Ручка стартера
9. Карбюратор
10. Колпачок высоковольтного провода
11. Редуктор

Рис. 1. Основные узлы и органы управления



1. Рукоятка транспортировочная
2. Глушитель
3. Крышка топливного бака
4. Гайки крепления рабочих рукояток
5. Рычаг газа
6. Корпус воздушного фильтра

Рис. 2. Основные узлы и органы управления

ПРИНЦИП РАБОТЫ МОТОКУЛЬТИВАТОРА

Принцип работы мотокультиватора заключается в следующем: вращение коленчатого вала двигателя через ведущий и

ведомый шкивы ременной передачи передается на входной вал редуктора. Далее, через червячную передачу, крутящий момент передается на ведомый вал редуктора. Ведомый вал редуктора приводит в действие фрезы мотокультиватора.

8. СБОРКА

Комплектность мотокультиватора приведена в Таблице 1.

Таблица 1. Комплектность мотокультиватора*

Наименование	Кол-во
Мотокультиватор	1 шт.
Фреза в сборе	2 шт.
Рукоятки рабочие	1 шт.
Стойка рабочих рукояток	2 шт.
Сошник с транспортировочными колесами в сборе	1 шт.
Крепление рабочих рукояток в сборе	2 шт.
Ключ свечной с воротком	1 шт.
Ключ шестигранный	1 шт.
Хомут пластиковый	4 шт.
Емкость для заправки масла в редуктор	1 шт.
Руководство по эксплуатации	1 шт.

(*) *Производитель оставляет за собой право без предварительного уведомления внести изменения в комплектность*

Мотокультиватор поставляется в практически собранном состоянии.

Для окончательной сборки мотокультиватора выполните следующее:

1. Извлеките из упаковки содержимое.
2. Вставьте в раму 1 мотокультиватора стойки 2 рабочих рукояток (Рис. 3). Совместите отверстия в раме, корпусе редуктора и стойках, вставьте в отверстие болт 3 и закрутите гайку 4 (Рис. 3).

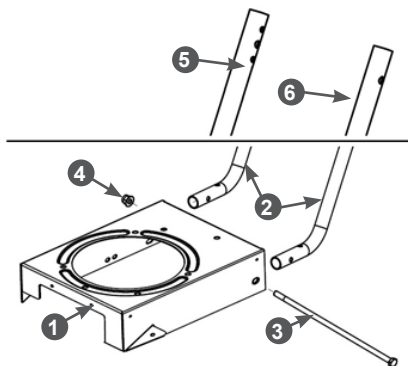


Рис. 3. Установка стоек рабочих рукояток
1. Рама мотокультиватора 2. Стойки рабочих рукояток 3. Болт крепления стоек 4. Гайка крепления стоек 5. Стойка правая 6. Стойка левая



ПРИМЕЧАНИЕ!

Стойки рабочих рукояток (левая и правая) отличаются. Устанавливать стойки рабочих рукояток на раму нужно так, чтобы стороны стоек с тремя отверстиями были обращены друг к другу (Рис. 3).

3. Установите фрезы 1 на выходной вал редуктора (Рис. 4А). Совместите отверстия во фрезах и выходном вале редуктора и вставьте в отверстия пальцы 3. Зафиксируйте пальцы 3 шплинтами 2 (Рис. 4В).

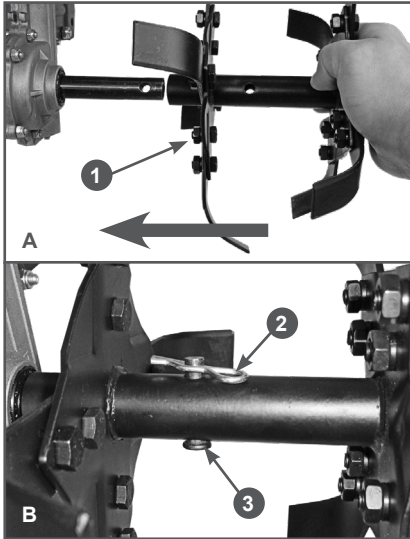


Рис. 4. Установка фрез

1. Фреза в сборе (2 шт.)
 2. Шплинт (2 шт.)
 3. Палец (2 шт.)
4. Вставьте сошник 2 с транспортировочными колесами в кронштейн 1 сошника (Рис. 5А). Совместите отверстия в кронштейне и в сошнике, вставьте в отверстия пальцы 3, пальцы зафиксируйте шплинтами 4 (Рис. 5В).

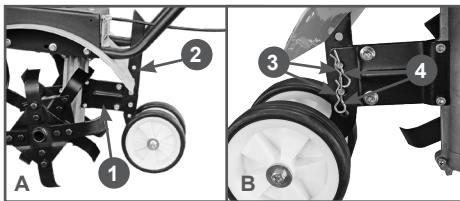


Рис. 5. Установка сошника в транспортное положение

1. Кронштейн сошника
 2. Сошник с транспортировочными колесами
 3. Палец (2 шт.)
 4. Шплинт (2 шт.)
5. Установите мотокультиватор на фрезы и транспортировочные колеса на ровной горизонтальной поверхности.
6. Установите на стойки 2 рабочие рукоятки 1 (Рис. 6).

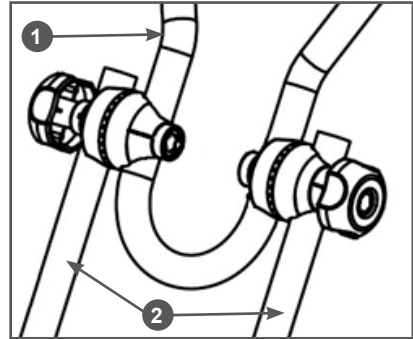


Рис. 6. Установка рабочих рукояток

1. Рукоятки рабочие
 2. Стойки рабочих рукояток
- Схема сборки левого кронштейна крепления рабочих рукояток представлена на Рис. 7. Сборка правого кронштейна рабочих рукояток осуществляется аналогично схеме, указанной на Рис. 7, только в зеркальном отражении.

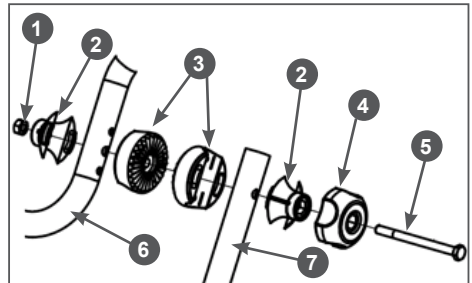


Рис. 7. Сборка кронштейна крепления рабочих рукояток

1. Гайка
 2. Накладка рукояток внешняя
 3. Пластина зубчатая
 4. Гайка барашек
 5. Болт
 6. Рукоятки рабочие
 7. Стойка левая рабочих рукояток
7. Установите на рабочие рукоятки рычаг 1 сцепления и рычаг газа 2 (Рис. 8). Для установки рычага 1 сцепления выполните следующее: снимите с правой рабочей рукоятки резиновую ручку 3, наденьте рычаг на рукоятку, закрутите до упора винт 4, установите обратно на рукоятку резиновую ручку 3 (Рис. 8). Для установки рычага 2 газа выполните следующее: совместите

отверстия в левой рабочей рукоятке и корпусе рычага 2 газа, вставьте в отверстие болт 5 и закрутите гайку 6 до упора (Рис. 8).

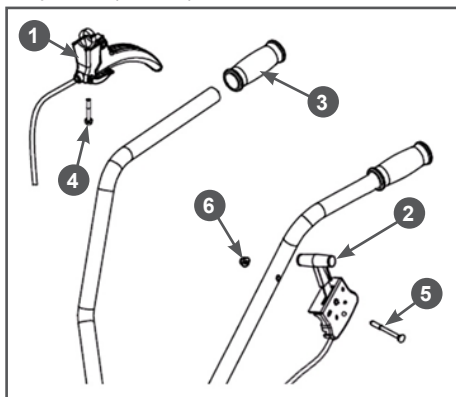


Рис. 8. Установка рычагов сцепления и газа

1. Рычаг сцепления 2. Рычаг газа 3. Ручка резиновая 4. Винт крепления рычага сцепления
5. Болт крепления рычага газа 6. Гайка крепления рычага газа

8. Проверьте работу рычага газа и троса газа. При правильной регулировке троса газа рычаг газа имеет 3 рабочих положения (Рис. 9).

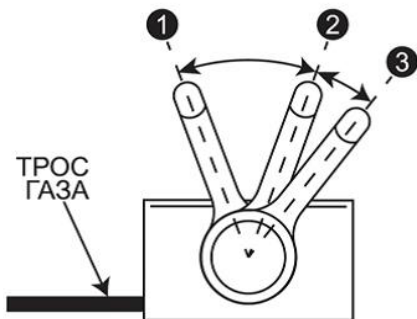


Рис. 9. Рабочие положения рычага газа

Положение «1»:

при переводе рычага газа в это положение двигатель работает на максимальных оборотах.

Положение «2»:

при переводе рычага газа в это положение двигатель работает на холостых оборотах.

Положение «3»:

при переводе рычага газа в это положение двигатель останавливается.

В соответствии с вышеуказанным трос газа должен быть отрегулирован следующим образом:

При установке рычага газа в положение «3» (Рис. 9), рычаг 4 управления оборотами двигателя должен нажимать на контактную пластину 1 (Рис. 10).

При установке рычага газа в положение «1» (Рис. 9), рычаг 4 управления на панели управления двигателя должен упираться в винт 2 ограничения максимальных оборотов двигателя (Рис. 10).

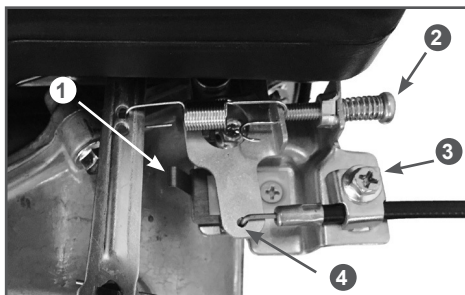


Рис. 10. Панель управления

1. Пластина контактная
2. Винт ограничения максимальных оборотов двигателя
3. Скоба крепления троса газа
4. Рычаг управления оборотами двигателя

При необходимости отрегулируйте трос газа. Открутите болт скобы 3 крепления троса газа на 2-3 оборота и измените положение точки крепления оболочке троса газа относительно скобы крепления (Рис. 10). Снова затяните болт скобы крепления троса газа.



ВНИМАНИЕ!

Двигатель поставляется без масла в картере.

Перед началом эксплуатации необходимо залить масло в картер двигателя (подробнее в разделе «ПОДГОТОВКА К РАБОТЕ»).

9. ПОДГОТОВКА К РАБОТЕ И ЭКСПЛУАТАЦИЯ

ПОДГОТОВКА К РАБОТЕ

Перед началом работы необходимо сделать следующее:

1. Приготовить моторное масло, заправить двигатель нового мотокультиватора маслом или проверить уровень масла и долить его при необходимости.
2. Приготовить трансмиссионное масло и заправить редуктор или проверить уровень масла в редукторе и долить его при необходимости.
3. Приготовить топливо и заправить топливный бак.
4. Проверить воздушный фильтр. При необходимости, провести техническое обслуживание воздушного фильтра.
5. Проверить затяжку резьбовых соединений крепежных элементов.
6. Проверить исправность органов управления и предохранительных элементов.
7. Проверить исправность навесного или дополнительного оборудования.
8. Подготовить рабочую зону, при необходимости оградить ее предупреждающими табличками.

МОТОРНОЕ МАСЛО



ВНИМАНИЕ!

Мотокультиватор поставляется с завода без масла в картере двигателя. Перед запуском в работу необходимо залить необходимое количество чистого моторного масла для четырехтактных

двигателей.



ВНИМАНИЕ!

Каждый раз перед запуском двигателя необходимо проверять уровень масла в картере, при необходимости доливать. Моторное масло является важным фактором, влияющим на срок службы двигателя. Необходимо своевременно производить замену масла в двигателе.



ВНИМАНИЕ!

Нельзя применять масло для двухтактных двигателей. Рекомендуется применять моторное масло для четырехтактного бензинового двигателя категории SJ и выше по системе классификации API. Вязкость масла по классификации SAE выбирается в зависимости от температуры окружающего воздуха, при которой будет работать двигатель. При выборе вязкости масла пользуйтесь таблицей, показанной на Рис. 11.



Рис. 11. Определение вязкости масла

При температуре воздуха выше +5°C рекомендуется применять масло CHAMPION

SAE30. При температуре воздуха ниже +5°C рекомендуется применять масло CHAMPION SAE 5W30 (CHAMPION SAE 10W40). Допускается применение масла других производителей, соответствующего категории SJ и выше по классификации API и соответствующего вязкости по классификации SAE в зависимости от температуры окружающего воздуха.



ВНИМАНИЕ!

Несвоевременная замена масла, работа на масле, отработавшем свой ресурс, работа на постоянно пониженном уровне масла, работа на масле, не соответствующем температуре окружающей среды, приведет к выходу двигателя из строя. Двигатель в этом случае не подлежит ремонту по гарантии.



ВНИМАНИЕ!

При запуске в работу нового мотокультиватора первая замена масла в двигателе производится через 5 часов работы. Вторая замена масла через 25 часов работы. Все последующие замены масла в двигателе производятся через каждые 50 часов работы мотокультиватора.

ЗАПРАВКА ДВИГАТЕЛЯ НОВОГО МОТОКУЛЬТИВАТОРА МАСЛОМ

1. Установите мотокультиватор так, чтобы двигатель находился в горизонтальной плоскости.
2. Открутите крышку-щуп 1 маслозаливной горловины и извлеките щуп (Рис. 12).

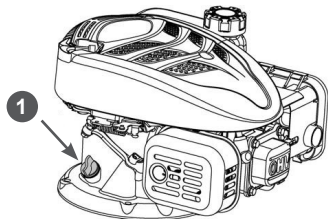


Рис. 12. Крышка-щуп маслозаливной горловины

1. Крышка-щуп маслозаливной горловины

3. Залейте необходимый объем масла рекомендованной категории и вязкости, соответствующей температуре окружающего воздуха.
4. Установите крышку-щуп в отверстие горловины, не закручивая (Рис. 13).
5. Аккуратно вытащите щуп и осмотрите его. Уровень масла должен соответствовать верхней отметке на щупе.



ПРИМЕЧАНИЕ!

Максимальный уровень масла в картере соответствует нижней кромке заливного отверстия (Рис. 13).

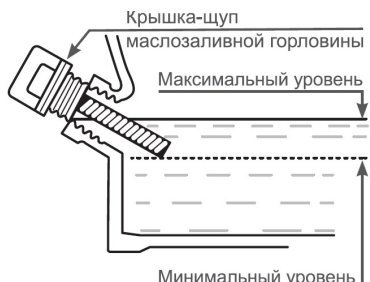


Рис. 13. Уровень масла в картере двигателя
6. Плотно закрутите крышку-щуп.

Перед запуском двигателя необходимо проверить уровень масла в картере. Для этого:

1. Установите мотокультиватор так, чтобы двигатель находился в горизонтальной плоскости.
2. Открутите крышку-щуп 1 маслозаливной горловины и извлеките щуп (Рис. 12).
3. Протрите щуп насухо и вставьте в отверстие горловины, не закручивая.
4. Аккуратно извлеките щуп и осмотрите его. Уровень масла должен соответствовать верхней отметке на щупе.

При недостаточном уровне масла в картере необходимо долить чистое масло до верхней отметки на щупе, что соответствует нижней кромке за-

ливного отверстия (Рис. 13).

5. После окончательной проверки, плотно закрутите крышку-щуп.

ТРАНСМИССИОННОЕ МАСЛО



ВНИМАНИЕ!

Мотокультиватор поставляется с завода без масла в корпусе редуктора. Перед запуском мотокультиватора в работу необходимо заправить редуктор необходимым объемом (около 0,08 л) чистого трансмиссионного масла. Эксплуатация мотокультиватора без масла в корпусе редуктора приведет к выходу редуктора из строя. Редуктор в данном случае не подлежит ремонту по гарантии.

Для смазки редуктора используйте трансмиссионное масло API GL-5 SAE85W90.

Подробнее указано в разделе ОБСЛУЖИВАНИЕ РЕДУКТОРА.

ТОПЛИВО

Используйте неэтилированный бензин, с октановым числом 92. Никогда не используйте старый или загрязненный бензин или смесь масла и бензина (топливную смесь для 2-тактных двигателей).

Избегайте попадания грязи или воды в топливный бак.



ВНИМАНИЕ!

Выход из строя двигателя по причине использования некачественного или старого топлива, а также топлива с несоответствующим октановым числом не будет являться гарантийным случаем.



ВНИМАНИЕ!

Храните топливо в специально предназначенных для этой цели емкостях. Запрещается использовать для хранения канистры из пищевого пластика. Заправка топливом проводится при заглушенном двигателе и в местах с хорошим проветриванием. При работе с топливом запрещается курить и применять от-

крытый огонь. Не допускается разлив топлива. Предотвращайте многократный или длительный контакт кожи с топливом, а также вдыхание топливных паров.



ВНИМАНИЕ!

Не заполняйте топливный бак полностью. Заливайте бензин в топливный бак до уровня примерно на 25 мм ниже верхнего края заливной горловины, чтобы оставить пространство для теплового расширения топлива.

Максимальный уровень топлива показан на Рис. 14.



Рис. 14. Максимальный уровень топлива в топливном баке

Для заправки топливного бака:

1. Очистите поверхность топливного бака от загрязнений (при необходимости).
2. Откройте крышку топливного бака.
3. Залейте бензин в топливный бак при помощи специальной емкости или воронки до уровня, показанного на Рис. 14.
4. После заправки топливного бака убедитесь в том, что крышка топливного бака надежно закрыта должным образом.

ЗАПУСК ДВИГАТЕЛЯ



ПРЕДУПРЕЖДЕНИЕ!

Убедитесь, что рычаг сцепления 6 (Рис. 1) не нажат.



ВНИМАНИЕ!

Перед каждым запуском двигателя обязательно проверяйте уровень масла в картере.

1. Проверьте уровень масла в картере двигателя и наличие топлива в топливном баке.
2. Установите рычаг газа в положение А между положениями «1» и «2» (Рис. 15).

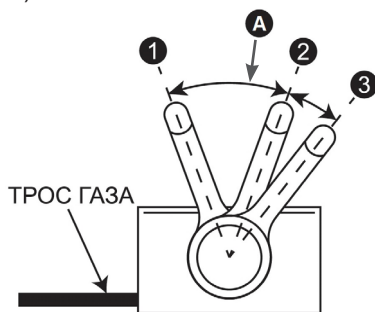


Рис. 15. Положение рычага газа для запуска

3. Проверните коленчатый вал двигателя ручным стартером до тех пор, пока не почувствуете сопротивление, затем медленно опустите ручку стартера вниз. Снова медленно потяните за ручку стартера, пока не почувствуете, что стартер вошел в зацепление с маховиком, после чего, резко и с усилием потяните за ручку стартера и запустите двигатель. При необходимости повторите. После запуска двигателя медленно и плавно верните ручку стартера на место.



ВНИМАНИЕ!

Всегда строго выполняйте пункт «4» во избежание динамического удара на детали стартера и поломки стартера.



ВНИМАНИЕ!

Не отпускайте ручку стартера резко с верхнего положения, иначе шнур наматывается на маховик и произойдет поломка стартера. Отпускайте ручку медленно во избежание повреждения стартера. Невыполнение этих требований руководства часто приводит к поломке стартера. Стартер при этом не подлежит ремонту по гарантии.



ПРИМЕЧАНИЕ!

Если двигатель не запустился после трех попыток обратитесь к разделу 12. ПОИСК И УСТРАНЕНИЕ НЕИСПРАВНОСТЕЙ.

4. Прогрейте двигатель без нагрузки в течение 1 минуты.



ПРИМЕЧАНИЕ!

Определить, что двигатель прогрелся можно по следующим признакам: двигатель устойчиво работает и крышка клапанов двигателя теплая.

5. После прогрева двигателя установите рычаг газа в положение 2 (холостые обороты) (Рис. 9).



ВНИМАНИЕ!

Запрещается работа двигателя на холостых оборотах более 5 минут.

ОСТАНОВКА ДВИГАТЕЛЯ

Для остановки двигателя мотокультиватора в нормальном рабочем режиме выполните следующие действия:

1. Переведите двигатель в режим холостого хода, для этого переведите рычаг газа в положение 2 холостых оборотов двигателя (Рис. 9) и дайте двигателю поработать примерно 1 минуту.
2. Переведите рычаг газа в положение 3 (Рис. 9).



ВНИМАНИЕ!

Не глушите двигатель сразу, так как это может привести к резкому повышению температуры внутри двигателя и, как следствие, к выходу двигателя из строя. Немедленную остановку двигателя производите только при возникновении аварийной (опасной для жизни) ситуации.

При возникновении аварийной ситуации, для экстренной остановки двигателя мотокультиватора переведите рычаг газа в положение 3 (Рис. 9).

ОБКАТКА МОТОКУЛЬТИВАТОРА

Первые 5 часов работы мотокультиватора являются временем, в течение которого происходит приработка деталей друг к другу. Поэтому на этот период соблюдайте следующие требования.



ВНИМАНИЕ!

При эксплуатации нового двигателя первая замена масла производится через 5 часов работы двигателя.

1. Не перегружайте двигатель длительной непрерывной работой на максимальных оборотах коленчатого вала, особенно при высоких температурах, или запыленности.
2. Не обкатывайте двигатель на средних оборотах, оборотах холостого хода и без нагрузки.
3. После обкатки обязательно замените масло в двигателе и в редукторе. Масло лучше всего сливать пока двигатель и редуктор еще не остыли после работы, в этом случае масло сольется более полно и быстро. Проверьте уровень масла и, при необходимости, доливайте масло в соответствии с предписаниями в разделах ПОДГОТОВКА К РАБОТЕ И ЭКСПЛУАТАЦИЯ, ЗАМЕНА МОТОРНОГО МАСЛА, ОБСЛУЖИВАНИЕ РЕДУКТОРА.

КУЛЬТИВАЦИЯ

Для культивации почвы:

1. Установите мотокультиватор в начале обрабатываемого участка.
2. Установите сошник с транспортировочными колесами в рабочее положение (Рис. 16). Вставьте сошник в паз кронштейна, совместите отверстия в сошнике с отверстиями в кронштейне и вставьте пальцы крепления сошника. Зафиксируйте пальцы шплинтами.

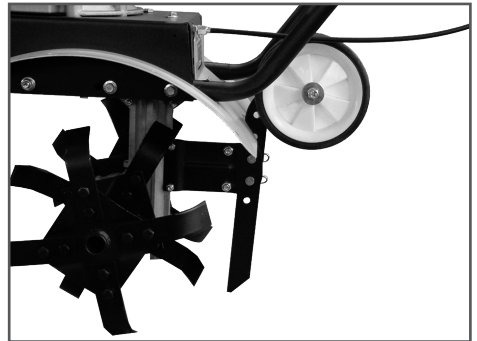


Рис. 16. Установка сошника в рабочее положение



ПРИМЕЧАНИЕ!

Отверстия в сошнике выбираются в зависимости от глубины культивации. Глубина культивации почвы зависит от положения сошника, чем глубже сошник входит в землю, тем больше глубина культивации. Работу рекомендуется начинать, вставив пальцы в средние отверстия сошника.

3. Запустите двигатель и прогрейте его в течение 1-3 минут.
4. Переведите рычаг газа в положение 2 максимальных оборотов двигателя (Рис. 9).
5. Нажмите полностью рычаг сцепления 6 (Рис. 1). При этом фрезы начнут вращаться.
6. Если происходит увеличение частоты вращения фрез с одновременным

уменьшением глубины обработки, нажатием на рукоятки управления заглубите сошник. Если требуемая глубина обработки не достигается, то произведите регулировку заглубления сошника.

7. Если мотокультиватор не движется вперед, а фрезы «зарываются» в землю, уменьшите глубину обработки, переставив сошник в кронштейне на одно отверстие выше, после этого продолжите культивацию. При необходимости, слегка приподнимайте мотокультиватор за рабочие рукоятки. На твердых почвах и целинных участках обработку производите в несколько приемов, каждый раз увеличивая глубину обработки заглублением сошника. Этим достигается хорошее дробление комков почвы и обеспечивается наиболее равномерная ее структура. При обработке рыхлой почвы следите, чтобы фрезы не углублялись полностью в почву, вызывая перегрузку двигателя.



ВНИМАНИЕ!

Наклон двигателя во время работы не должен превышать 15° в любом направлении. Недостаточная смазка может стать причиной выхода двигателя из строя, что не будет являться гарантийным случаем. Также возможна утечка топлива.

8. В процессе обработки почвы пространство между фрезами и корпусом редуктора может забиваться камнями, проволокой и другими предметами. В этом случае во избежание повреждения мотокультиватора необходимо заглушить двигатель и удалить застрявшие во фрезам предметы.

РАБОТА С ДОПОЛНИТЕЛЬНЫМ ОБОРУДОВАНИЕМ

Обработка почвы окучником

Обработка почвы окучником подразумевает два вида операций. Это либо нарезка борозд, либо окучивание уже нарезанных борозд.

Для той и другой операции необходимо использовать створчатый окучник и грунтозацепы. При использовании окучника для нарезки борозд необходимо установить створки на минимальную ширину, грунтозацепы установить без удлинителей оси. При использовании окучника для окучивания борозд, необходимо установить створки окучника существенно шире, чем для нарезки борозд.

Полный перечень дополнительного оборудования для мотокультиватора приведен в Таблице 2.

Таблица 2. Дополнительное оборудование для мотокультиватора

	
С3012 Грунтозацепы (290/90/20/3) (2 шт)	С3011 Окучник



ВНИМАНИЕ!

Дополнительное оборудование не входит в комплектность мотокультиватора. Приобрести его Вы можете у дилеров CHAMPION в Вашем регионе. Адреса дилеров CHAMPION в Вашем регионе Вы можете узнать на сайте www.championtool.ru.

10. ТЕХНИЧЕСКОЕ ОБСЛУЖИВАНИЕ

ВИДЫ РАБОТ И СРОКИ ТЕХНИЧЕСКОГО ОБСЛУЖИВАНИЯ

Для поддержания высокой эффективности работы мотокультиватора необходимо периодически проверять его техническое состояние и выполнять необходимые регулировки. Периодичность технического обслуживания и виды выполняемых работ приведены в Таблице 3 «Виды работ и сроки технического обслуживания».



ПРЕДУПРЕЖДЕНИЕ!

Заглушите двигатель и дайте ему остыть перед тем, как выполнять какие-либо работы по техническому обслуживанию. Несвоевременное техническое обслуживание или не устранение проблемы перед работой, может стать причиной поломки устройства. Выход из строя устройства по этой причине не подлежит ремонту по гарантии. Всегда выполняйте работы по техническому обслуживанию по графику, указанному в данном руководстве.



ВНИМАНИЕ!

Для выполнения технического обслуживания и ремонта используйте только оригинальные запасные части CHAMPION. Выход из строя мотокультиватора при использовании запасных частей, расходных материалов не соответствующих по качеству, а также при использовании не оригинальных запасных частей не подлежит ремонту по гарантии.



ВНИМАНИЕ!

График технического обслуживания (ТО) применим к нормальным рабочим условиям. Если Вы эксплуатируете устройство в экстремальных условиях, таких как: работа при высоких температурах, при сильной запыленности, необходимо сократить сроки ТО.



ОСТОРОЖНО!

Все работы по техническому обслуживанию выполняются в защитных перчатках на холодном двигателе.

ТАБЛИЦА 3. Виды работ и сроки технического обслуживания

Виды работ		Сроки работ						
Работа	Операции	Перед работой	Каждые 25 часов	Каждые 50 часов	Через 6 месяцев или 100 часов	Каждый год или 300 часов	При повреждении	При необходимости
Контрольный осмотр		X					X	X
Техническое обслуживание двигателя								
Проверка крепежных деталей*	Проверить	X					X	X
	Затянуть	X					X	X
Замена моторного масла*	Проверить уровень	X						
	Заменить	Первые 5 часов	Первые 25 часов	X				
Обслуживание воздушного фильтра*	Проверить	X						
	Очистить			X(1)				
	Заменить				X(1)		X(1)	X(1)
Обслуживание фильтра топливного бака*	Очистить				X			X
Обслуживание топливного бака*	Очистить					X		
Обслуживание поплавковой камеры карбюратора	Слить топливо				X			X
Регулировка зазоров клапанов	Проверить					X(2)		
	Отрегулировать							X(2)
Регулировка оборотов двигателя	Проверить					X(2)		
	Отрегулировать							X(2)
Обслуживание топливопровода	Проверить	X						
	Заменить						X(2)	
Обслуживание свечи зажигания*	Проверить			X				
	Заменить				X			X

ТАБЛИЦА 3. Виды работ и сроки технического обслуживания

Виды работ		Сроки работ							
Работа	Операции	Перед работой	Каждые 25 часов	Каждые 50 часов	Каждые 6 месяцев или 100 часов	Каждый год или 300 часов	При повреждении	При необходимости	
Техническое обслуживание мотокультиватора									
Проверка крепежных деталей*	Проверить	X					X	X	
	Затянуть	X					X	X	
Масло в редукторе*	Проверить/добавить	X		X					
	Заменить				X			X	
Обслуживание приводного ремня*	Проверить			X					
	Заменить							X(2)	
Обслуживание фрез*	Проверить	X							
	Заменить						X	X	
Мотокультиватор	Очистка	После окончания работы							

(*) Данные запчасти и расходные материалы не подлежат замене по гарантии.

(1) Техническое обслуживание должно осуществляться более часто, при работе в пыльных условиях.

(2) Данный вид работ необходимо выполнять в авторизованном сервисном центре.

**ВНИМАНИЕ!**

Обороты двигателя отрегулированы на заводе-изготовителе для максимально эффективной работы мотокультиватора. Регулировка карбюратора и оборотов двигателя должна выполняться только в авторизованном сервисном центре.

**ВНИМАНИЕ!**

Запрещается производить самостоятельную регулировку карбюратора и оборотов двигателя. Выход двигателя из строя из-за самостоятельной неправильно выполненной регулировки карбюратора и оборотов двигателя не будет являться гарантийным случаем.

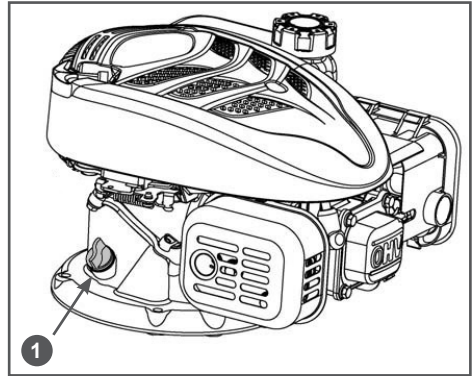
ЗАМЕНА МОТОРНОГО МАСЛА**ПРИМЕЧАНИЕ!**

Рекомендуется производить замену масла на теплом двигателе. Это позволит слить отработанное масло более полно и быстрее.

**ВНИМАНИЕ!**

Перед заменой моторного масла рекомендуется полностью выработать топливо из топливного бака.

1. Установите мотокультиватор на ровной горизонтальной поверхности так, чтобы двигатель находился в горизонтальной плоскости.
2. Снимите колпачок высоковольтного провода со свечи зажигания.
3. Очистите от загрязнений зону вокруг маслозаливной горловины. Выкрутите крышку-щуп 1 из маслозаливной горловины и протрите его чистой ветошью (Рис. 17).

**Рис. 17. Замена моторного масла**

1. Крышка-щуп маслозаливной горловины

**ПРИМЕЧАНИЕ!**

Слив масла из двигателя производится через отверстие маслозаливной горловины.

4. Самостоятельно или с помощником наклоните мотокультиватор набок в сторону маслозаливной горловины и слейте отработанное масло в подготовленную для этого емкость.
5. Верните мотокультиватор в исходное положение и залейте рекомендованное масло в картер двигателя до необходимого уровня.
6. Установите крышку-щуп в отверстие горловины, не закручивая.
7. Аккуратно вытащите щуп и осмотрите его. Уровень масла должен соответствовать верхней отметке на щупе.

**ПРИМЕЧАНИЕ!**

Максимальный уровень масла в картере соответствует нижней кромке заливного отверстия.

8. Закрутите крышку-щуп маслозаливной горловины.
9. Установите на свечу зажигания колпачок высоковольтного провода.



ВНИМАНИЕ!

Своевременно производите замену масла в двигателе. Выход из строя двигателя в результате работы на отработавшем свой ресурс масле не является гарантийным случаем.



ПРИМЕЧАНИЕ!

Отработанное масло является опасным веществом. Соблюдайте правила охраны окружающей среды при утилизации моторного масла.

ОБСЛУЖИВАНИЕ ВОЗДУШНОГО ФИЛЬТРА

Загрязнение воздушного фильтра может препятствовать прохождению воздуха для образования воздушно-топливной смеси. Для предотвращения неисправностей двигателя надо осуществлять регулярное обслуживание воздушного фильтра. При работе в условиях повышенной запыленности воздушный фильтр необходимо обслуживать чаще.



ВНИМАНИЕ!

Запрещается работа двигателя с грязным или поврежденным фильтрующим элементом. Запрещается работа двигателя без фильтрующего элемента. В противном случае, попадание грязи и пыли приведет к быстрому износу двигателя. Выход из строя двигателя по этим причинам не будет являться гарантийным случаем.

Чтобы провести техническое обслуживание воздушного фильтра:

1. Нажмите на фиксаторы и снимите крышку 3 воздушного фильтра (Рис. 18).
2. Извлеките фильтрующий элемент 2 (Рис. 18).
3. Извлеките фильтрующий элемент 1 (Рис. 18).

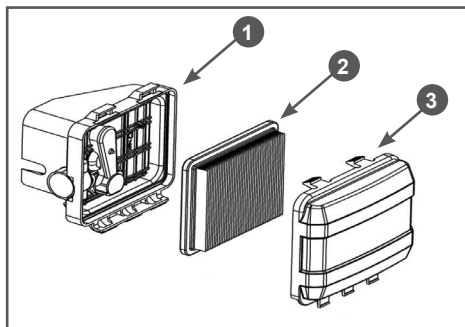


Рис. 18. Обслуживание воздушного фильтра

1. Корпус воздушного фильтра
 2. Элемент фильтрующий бумажный
 3. Крышка воздушного фильтра
3. Проверьте чистоту и целостность фильтрующего элемента. При обнаружении повреждений (бумажный фильтрующий элемент смят, в нём имеются отверстия, резиновое уплотнение элемента повреждено) и наличии сильного загрязнения (бумажный фильтрующий элемент приобрёл тёмный цвет (серый и коричневый), имеются масляные пятна) бумажный фильтрующий элемент необходимо заменить. При незначительном загрязнении несколько раз постучите элементом о чистую и твёрдую поверхность, чтобы удалить крупную грязь, после чего продуйте его сжатым воздухом (давление не более 207 кПа (2,1 кгс/см²)) изнутри наружу.



ВНИМАНИЕ!

Очистка сжатым воздухом позволяет удалить в основном только грязь, которая скопилась на поверхности, поэтому использовать такой метод очистки многократно не рекомендуется. В случае любых сомнений замените фильтрующий элемент.



ВНИМАНИЕ!

Никогда не пытайтесь удалить грязь при помощи щетки или других предметов, это еще больше загонит грязь в волокнистую структуру.

4. Произведите очистку крышки 3 воздушного фильтра и корпуса 1, не допуская попадания пыли и грязи в карбюратор (Рис. 18).
5. Установку фильтрующего элемента и крышки воздушного фильтра произведите в обратной последовательности.



ВНИМАНИЕ!

Эксплуатация двигателя с грязным или поврежденным фильтрующим элементом, или без фильтрующего элемента приведет к попаданию грязи и пыли в карбюратор и двигатель, что в свою очередь, станет причиной его быстрого износа. Двигатель в этом случае не подлежит ремонту по гарантии.

ОБСЛУЖИВАНИЕ ТОПЛИВНОГО БАКА

Каждые 300 часов работы или один раз в год в зависимости от того, что наступит раньше, необходимо производить очистку топливного бака. Перед этим рекомендуется полностью выработать топливо.

1. Открутите болты и гайки крепления топливного бака.
2. Снимите хомут топливного шланга и снимите шланг со штуцера топливного бака.
3. Промойте топливный бак чистым бензином.
4. Извлеките из топливного шланга топливный фильтр (Рис. 19).
5. Произведите очистку топливного фильтра, при возможности продуйте сжатым воздухом. Проверьте фильтрующую сетку на наличие механических повреждений. При наличии повреждений фильтр необходимо заменить.

6. Установку топливного фильтра и топливного бака произведите в обратной последовательности.

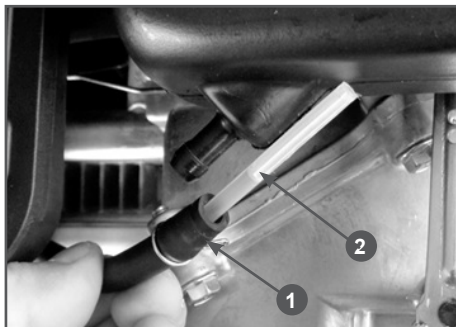


Рис. 19. Фильтр топливный

1. Шланг топливный 2. Фильтр топливный

ОБСЛУЖИВАНИЕ ПОПЛАВКОВОЙ КАМЕРЫ КАРБЮРАТОРА

Через каждые 100 часов работы или один раз в 6 месяцев, а также при подготовке мотокультиватора к хранению необходимо сливать топливо с поплавковой камеры карбюратора. Это также необходимо для слива воды и грязи, которые оседают в карбюраторе в процессе эксплуатации.

1. Установите под карбюратор подходящую емкость.
2. Выкрутите болт 1 сливного отверстия (Рис. 20) и слейте топливо из поплавковой камеры карбюратора.



Рис. 20. Слив топлива с поплавковой камеры карбюратора

1. Болт

3. Закрутите болт сливного отверстия до упора

РЕГУЛИРОВКА ЗАЗОРОВ КЛАПАНОВ



ВНИМАНИЕ!

Зазоры в клапанах необходимо проверять через каждые 300 часов работы.

Зазор впускного клапана: $0,1 \pm 0,02$ мм
(холодный двигатель).

Зазор выпускного клапана: $0,15 \pm 0,02$ мм
(холодный двигатель).



ВНИМАНИЕ!

Данная операция должна выполняться только в авторизованном сервисном центре.

ОБСЛУЖИВАНИЕ СВЕЧИ ЗАЖИГАНИЯ

Рекомендованная свеча зажигания F7RTC или ее аналоги (IGP F7RTC).



ВНИМАНИЕ!

Использование свечи зажигания, отличной по своим параметрам от рекомендованной, может привести к выходу двигателя из строя. Двигатель в этом случае не подлежит ремонту по гарантии.

1. Снимите колпачок высоковольтного провода со свечи зажигания и удалите грязь вокруг свечи зажигания.
2. Открутите свечу зажигания свечным ключом.



ВНИМАНИЕ!

Никогда не откручивайте свечу, пока двигатель полностью не остыл — существует опасность повреждения резьбовой части головки цилиндра.

3. Проверьте свечу зажигания, если электроды изношены или повреждены изоляция, замените свечу.
4. Измерьте зазор А между электродами свечи зажигания специальным щупом В. Зазор должен быть $0,7-0,8$ мм (Рис. 21). При увеличении или уменьшении требуемого зазора, рекомендуется

заменить свечу, так как регулировка зазора может привести к изменению качества искрообразования.

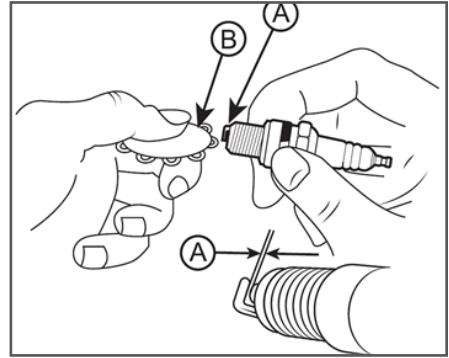


Рис. 21. Обслуживание свечи зажигания

А – зазор В - щуп

5. Аккуратно закрутите свечу зажигания руками.
6. После того, как свеча зажигания установлена на место, затяните её свечным ключом.



ВНИМАНИЕ!

При установке новой свечи зажигания для обеспечения требуемой затяжки, закрутите свечу ключом еще на $1/2$ оборота после посадки буртика свечи на уплотнительную шайбу. При установке бывшей в эксплуатации свечи зажигания, для обеспечения требуемой затяжки закрутите свечу ключом еще на $1/4-1/8$ оборота после посадки буртика свечи на уплотнительную шайбу.



ВНИМАНИЕ!

Свеча зажигания должна быть надежно затянута. Не затянутая должным образом или чрезмерно затянутая свеча зажигания может привести к повреждению двигателя.

7. Установите на свечу зажигания колпачок высоковольтного провода.

ОБСЛУЖИВАНИЕ РЕДУКТОРА



ВНИМАНИЕ!

Мотокультиватор поставляется с завода без масла в корпусе редуктора. Перед запуском мотокультиватора в работу необходимо заправить редуктор необходимым объемом (около 0,08 л) чистого трансмиссионного масла.

В процессе эксплуатации через каждые 100 часов работы производите замену масла в корпусе редуктора. Для смазки редуктора используйте трансмиссионное масло API GL-5 SAE85W90.



ПРИМЕЧАНИЕ!

Замену масла в редукторе рекомендуется производить сразу после окончания работы, пока редуктор еще теплый. Это позволит слить отработанное масло более полно и быстрее.



ВНИМАНИЕ!

Перед заменой масла в корпусе редуктора необходимо полностью выработать (слить) топливо из топливного бака и карбюратора.

Для замены масла в корпусе редуктора выполните следующее:



ОСТОРОЖНО!

Данную операцию необходимо выполнять с помощником.

1. Установите мотокультиватор на ровной горизонтальной поверхности.
2. Подготовьте емкость для отработанного масла.
3. Снимите правую фрезу с выходного вала редуктора.
4. Очистите корпус редуктора вокруг пробки заливного 1 и контрольного 2 отверстий (Рис. 22).
5. Открутите пробку 1 заливного отверстия и пробку 2 отверстия для контроля уровня масла в корпусе редуктора (Рис. 22).

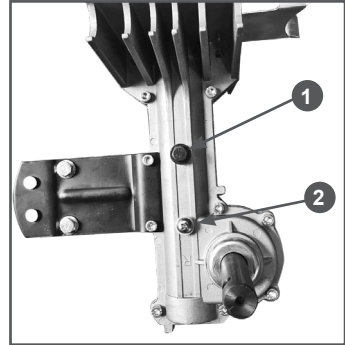


Рис. 22. Замена масла в корпусе редуктора

1. Пробка заливного отверстия 2. Пробка контрольного отверстия
6. Вместе с помощником наклоните мотокультиватор в сторону заливного и контрольного отверстий и слейте масло из корпуса редуктора в специально подготовленную для этого емкость.
7. После слива масла из корпуса редуктора верните мотокультиватор в вертикальное положение.
8. С помощью специального шприца или масленки через заливное отверстие 1 заливаете в корпус редуктора масло до тех пор, пока оно не начнет вытекать из контрольного отверстия 2 (Рис. 22).
9. Закрутите на место пробки контрольного 2 и заливного 1 отверстий (Рис. 22).

ОБСЛУЖИВАНИЕ РЕМНЯ ПРИВОДА



ПРЕДУПРЕЖДЕНИЕ!

Никогда не пытайтесь проверить ремень привода при работающем двигателе. В случае попадания рук между ремнем привода и шкивом возможны серьезные травмы. Всегда используйте защитные перчатки.

**ПРИМЕЧАНИЕ!**

Ремень привода необходимо проверять через каждые 50 часов работы.

**ОСТОРОЖНО!**

Работы по обслуживанию ремня привода необходимо выполнять с помощником.

**ПРЕДУПРЕЖДЕНИЕ!**

Перед проверкой состояния ремня необходимо полностью выработать (слить) топливо из карбюратора и топливного бака. В противном случае, при наклоне мотокультиватора для проверки состояния ремня привода возможна утечка топлива из карбюратора и топливного бака.

Для проверки состояния ремня привода:

1. Снимите колпачок высоковольтного провода со свечи зажигания.
2. Наклоните мотокультиватор в сторону рабочих рукояток.
3. Открутите болты 1 крепления (6 шт.) и снимите переднюю крышку 2 рамы (Рис. 23).

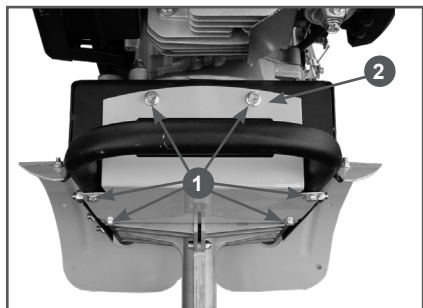


Рис. 23. Снятие передней крышки рамы

1. Болт (6 шт.) 2. Крышка рамы передняя

4. Проверьте состояние ремня 1 (Рис. 24). Если ремень протерт, надорван или заметны иные повреждения, немедленно замените его.

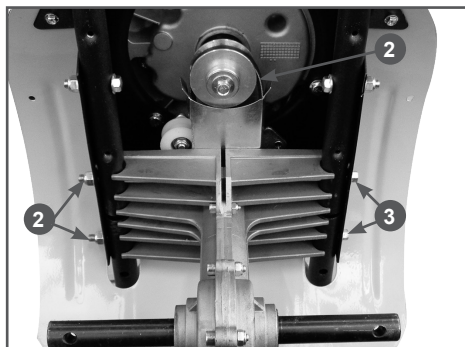


Рис. 24. Обслуживание ремня привода

1. Ремень 2. Гайка крепления редуктора (2 шт.)
3. Болт крепления редуктора (2 шт.)

Замена ремня привода:

Для замены ремня необходимо выполнить следующее:

1. Открутить гайки 2 и извлечь из рамы мотокультиватора болты 3 крепления редуктора.
2. Вынуть из рамы мотокультиватора стойки рабочих рукояток.
3. Сдвинуть редуктор в раме в сторону свечи зажигания и снять ремень привода с ведущего шкива двигателя.
4. Извлечь из рамы мотокультиватора редуктор вместе с ремнем привода.
5. Установку нового ремня и сборку произвести в обратной последовательности.

**ПРИМЕЧАНИЕ!**

Ремень привода поликлинового типа. Перед установкой нового ремня необходимо убедиться, что ручки шкивов вала двигателя и редуктора чистые. При необходимости, произведите очистку ручьев шкивов от грязи и остатков старого ремня.

**ВНИМАНИЕ!**

Замена ремня привода является очень трудоемкой работой. Неопытному пользователю или пользователю без необходимых

навыков не рекомендуется выполнять данную работу самостоятельно. Если Вы не уверены в том, что данная работа будет выполнена Вами без возникновения каких-либо трудностей – обратитесь в авторизованный сервисный центр CHAMPION. Адреса авторизованных сервисных центров CHAMPION в Вашем регионе Вы можете найти на сайте www.championtool.ru.

РЕГУЛИРОВКА ТРОСА СЦЕПЛЕНИЯ

После замены ремня привода, а также в случае, если во время работы происходит проскальзывание ремня привода, необходимо проверить и, при необходимости, отрегулировать трос сцепления. Трос сцепления должен быть отрегулирован так, чтобы при полностью нажатом рычаге сцепления пружина 1 троса сцепления была растянута на 0,5-1 см (Рис. 25А).

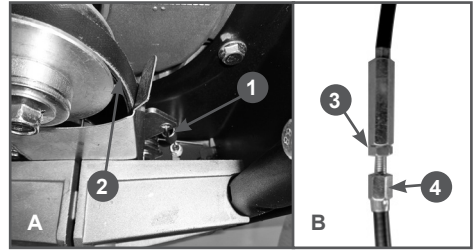


Рис. 25. Регулировка троса сцепления

1. Пружина троса сцепления
2. Ремень привода
3. Гайка стопорная
4. Винт регулировочный



ПРИМЕЧАНИЕ!

Для визуального доступа к пружине троса сцепления необходимо снять переднюю крышку рамы (Рис. 23).

Если ход троса сцепления не соответствует рекомендациям, ослабьте стопорную гайку 3 и закрутите или открутите регулировочный винт 4 при необходимости (Рис. 25В). Затяните стопорную гайку.

11. ХРАНЕНИЕ, ТРАНСПОРТИРОВАНИЕ, РЕАЛИЗАЦИЯ И УТИЛИЗАЦИЯ

ХРАНЕНИЕ

Устройство следует хранить в сухом, не запыленном помещении.

При хранении должна быть обеспечена защита устройства от атмосферных осадков. Наличие в воздухе паров кислот, щелочей и других агрессивных примесей не допускается.

Устройство во время хранения должно быть недоступно для детей.

Если предполагается, что устройство не будет эксплуатироваться длительное время, то необходимо выполнить специальные мероприятия по консервации.



ПРИМЕЧАНИЕ!

Все работы по консервации проводятся на холодном двигателе.

1. Слейте топливо из топливного бака и карбюратора (Рис. 20).
2. При необходимости замените масло в двигателе.
3. Снимите колпачок высоковольтного провода со свечи зажигания. Открутите свечу зажигания и залейте в цилиндр двигателя примерно 5мл чистого моторного масла. Затем закрутите свечу зажигания руками на место, но не устанавливайте на свечу зажигания колпачок высоковольтного провода. Несколько раз плавно потяните за шнур стартера для того, чтобы масло распределилось по цилиндру. Плавно потяните за ручку стартера до возникновения сопротивления. Отпустите ручку стартера. Теперь впускной и выпускной клапаны двигателя закрыты, и цилиндр защищен от коррозии.
4. Затяните свечу зажигания свечным ключом и установите на свечу зажигания колпачок высоковольтного провода.

5. Очистите ребра цилиндра от загрязнений, обработайте все поврежденные места, и покройте участки, которые могут заржаветь, тонким слоем масла. Смажьте рычаги управления при необходимости универсальной смазкой CHAMPION EP-0.
6. Накройте двигатель плотным материалом, который надежно защитит его от пыли.



ВНИМАНИЕ!

Бензин окисляется и портится во время хранения. Старое топливо оставляет смолистые отложения, которые загрязняют топливную систему и могут быть причиной выхода двигателя из строя. Гарантия не распространяется на повреждения топливной системы или двигателя, вызванные пренебрежительной подготовкой к хранению.

ВВОД В ЭКСПЛУАТАЦИЮ ПОСЛЕ ХРАНЕНИЯ

Подготовьте устройство к работе в соответствии с разделом ПОДГОТОВКА К РАБОТЕ И ЭКСПЛУАТАЦИЯ.

Перед запуском двигателя обязательно проведите предварительный осмотр.

Проверьте соединение движущихся частей, отсутствие поломок деталей, которые влияют на работу двигателя. Если двигатель имеет повреждения, устранили их перед эксплуатацией.

Для возобновления работы после длительного хранения:

1. Снимите колпачок высоковольтного провода со свечи зажигания. Открутите свечу зажигания.
2. Несколько раз интенсивно дерните за ручку стартера, чтобы удалить лишнее масло из камеры сгорания.

3. Обслужите свечу или установите новую свечу зажигания. Закрутите свечу и установите на свечу зажигания колпачок высоковольтного провода.

Если топливо было слито во время подготовки к хранению, заполните топливный бак свежим бензином.

Если Вы храните канистру с бензином для дозаправки, убедитесь, что она содержит свежий бензин.

Если цилиндр был покрыт маслом во время подготовки к хранению, двигатель после запуска может немного дымить. Это нормально.

ТРАНСПОРТИРОВАНИЕ

Устройство можно транспортировать любым видом закрытого транспорта в упаковке производителя или без нее с сохранением изделия от механических повреждений, атмосферных осадков, воздействия химически активных веществ. Наличие в воздухе паров кислот, щелочей и других агрессивных примесей не допускается.

Перед транспортированием устройства любым видом транспорта необходимо слить все горюче-смазочные материалы и технические жидкости (топливо, моторное масло, трансмиссионное масло).

Во время погрузочно-разгрузочных работ устройство не должно подвергаться ударам, падениям и воздействию атмосферных осадков.

При транспортировании устройства любым видом транспорта устройство должно находиться в рабочем положении и быть надежно закреплено, чтобы исключить его наклон и опрокидывание. Наклон устройства в любую сторону более 15° запрещается.

Условия транспортирования устройства при воздействии климатических факторов:

- температура окружающего воздуха от минус 40 до плюс 40°C;
- относительная влажность воздуха не более 80 % при 20°C.

Перемещение устройства с одного рабочего места на другое производится с помощью рабочих и транспортировочной рукоятки и колес.

РЕАЛИЗАЦИЯ

Реализация устройства осуществляется в соответствии с Федеральным законом «Об основах государственного регулирования торговой деятельности в Российской Федерации» от 28.12.2009 N 381-ФЗ, Правилами реализации товаров в предприятиях, а также иными подзаконными нормативными правовыми актами.

УТИЛИЗАЦИЯ

Утилизация устройства должна производиться в соответствии с нормами законодательства РФ, в частности Федеральным законом N7-ФЗ от 10.01.2002 «Об охране окружающей среды».

Помните о необходимости охраны окружающей среды и экологии. Прежде чем слить какие-либо жидкости, выясните правильный способ их утилизации. Соблюдайте правила охраны окружающей среды при утилизации моторного масла, трансмиссионного масла, топлива и фильтров.

12. ПОИСК И УСТРАНЕНИЕ НЕИСПРАВНОСТЕЙ

НЕИСПРАВНОСТИ ДВИГАТЕЛЯ

<i>Возможная причина</i>	<i>Метод устранения</i>
Двигатель не запускается	
Пустой топливный бак	Залейте топливо в топливный бак
Топливо не поступает в карбюратор	Почистите или замените топливный фильтр
Некачественное или старое топливо	Слейте около 50 мл топлива из поплавковой камеры карбюратора. Если это не поможет замените топливо
Неисправна система автоматического управления воздушной заслонкой карбюратора	Найдите и устраните причину*
Неисправна свеча зажигания	Замените свечу зажигания
Рычаг газа установлен в положение 3	Установите рычаг газа в положение А (см. раздел ЗАПУСК ДВИГАТЕЛЯ)
Двигатель останавливается	
Закончилось топливо	Залейте топливо в топливный бак
Засорен воздушный фильтр	Замените фильтр
Неправильная работа карбюратора	Отрегулируйте* или замените*
Неисправна свеча зажигания	Замените свечу зажигания
Двигатель не развивает мощности	
Рычаг газа в положении «2» (холостые обороты двигателя)	Установите рычаг газа в положение «1» (максимальные обороты двигателя)
Засорен воздушный фильтр	Замените фильтр
Износ поршневых колец	Замените кольца*
Неправильная работа карбюратора	Отрегулируйте или замените*
Двигатель дымит, выхлопные газы голубого цвета	
Повышенный зазор между стержнем клапана и направляющей втулкой	Замените изношенные детали*
Повышенный износ поршня, цилиндра	Замените изношенные детали*
Повышенный износ поршневых колец	Замените кольца*
Повышенный уровень масла в картере	Слейте излишки масла с картера
Двигатель дымит, выхлопные газы черного цвета	
Перегрузка двигателя	Уменьшите нагрузку на двигатель
Засорен воздушный фильтр	Замените фильтр

<i>Возможная причина</i>	<i>Метод устранения</i>
В картере увеличивается уровень масла, бензин в масле	
Грязь под иглой карбюратора	Произведите чистку карбюратора*. Замените масло в двигателе
Мотокультиватор транспортировался с топливом в топливном баке	Замените масло в двигателе. Транспортируйте мотокультиватор с пустым топливным баком
Повышенный расход масла	
Повышенный зазор между стержнем клапана и направляющей втулкой	Замените изношенные детали*
Износ цилиндропоршневой группы	Замените*
Засорен воздушный фильтр	Замените фильтр*
Износ маслосъемного колпачка	Замените маслосъемный колпачок*
Неустойчивая работа двигателя	
Неправильные зазоры клапанов	Проверьте и отрегулируйте*
Неисправность регулятора оборотов	Найдите и устраните причину*
Неправильная работа карбюратора, либо его засорение	Отрегулируйте, прочистите*
Стук в головке цилиндра	
Зазоры клапанов увеличены	Отрегулируйте зазоры, при большом износе замените изношенные детали*
Повышенный зазор между шатуном и поршневым пальцем	Замените изношенные детали*
Посторонний шум	
Внутренние повреждения двигателя	Отремонтируйте двигатель*

НЕИСПРАВНОСТИ МОТОКУЛЬТИВАТОРА

<i>Возможная причина</i>	<i>Метод устранения</i>
Двигатель работает, фрезы не вращаются	
Рычаг сцепления не нажат	Нажмите рычаг сцепления
При нажатом рычаге сцепления ремень привода не натягивается	Отрегулируйте натяжение троса сцепления
Ремень привода порван	Замените ремень*
Внутренняя неисправность редуктора	Отремонтируйте редуктор*

(*) Для проведения ремонта необходимо обратиться в авторизованный сервисный центр.

Если неисправность своими силами устранить не удалось, обратитесь в авторизованный сервисный центр.

При возникновении других неисправностей, не указанных в таблице, обратитесь в авторизованный сервисный центр

ДЛЯ ЗАМЕТОК

ПРОИЗВОДИТЕЛЬ ОСТАВЛЯЕТ ЗА СОБОЙ ПРАВО БЕЗ ПРЕДВАРИТЕЛЬНОГО УВЕДОМЛЕНИЯ ВНОСИТЬ ИЗМЕНЕНИЯ В КОМПЛЕКТНОСТЬ, КОНСТРУКЦИЮ ОТДЕЛЬНЫХ ДЕТАЛЕЙ И УЗЛОВ, НЕ УХУДШАЮЩИЕ КАЧЕСТВО ИЗДЕЛИЯ. ПОСЛЕ ПРОЧТЕНИЯ РУКОВОДСТВА СОХРАНИТЕ ЕГО В ДОСТУПНОМ И НАДЕЖНОМ МЕСТЕ*.

Адреса сервисных центров в вашем регионе вы можете найти на сайте

CHAMPIONTOOL.RU

ИМПОРТЕР: ООО «Северо-Западная инструментальная компания»
Адрес: 195009, г. Санкт-Петербург, ул. Комсомола, д.1,
пом.203

ПРОИЗВОДИТЕЛЬ: TAIZHOU KUNSHAN MECHANICAL & ELECTRICAL CO., LTD
Адрес: No: 377 Xintan Road Economic Development Zone,
Taizhou City, Zhejiang Province, China
Тел.:0086-576-88500530

() – С последней версией руководства по эксплуатации можно ознакомиться на сайте championtool.ru*